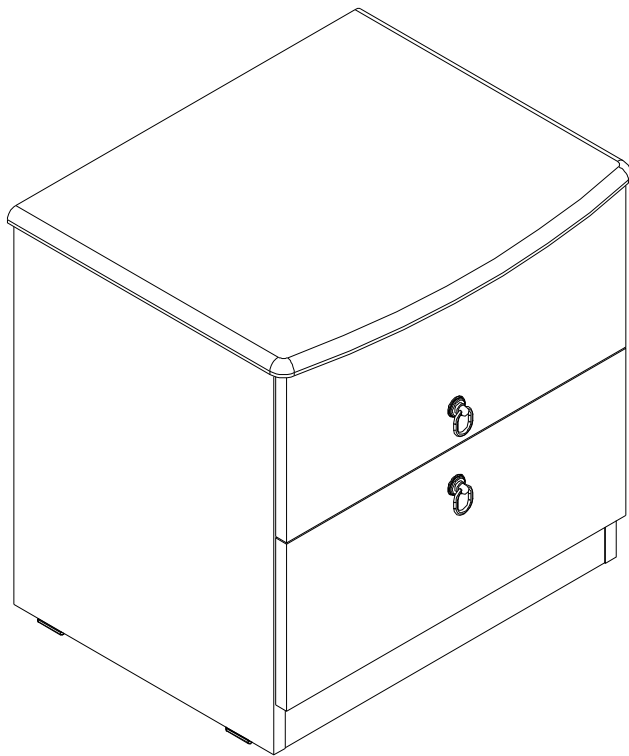
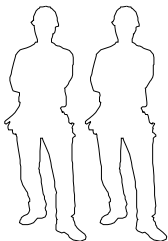


Спальня "Николь" Тумба



г. Брянск 2017



Инструмент (в комплект не входит)



Отвертка крестовая

Молоток

Сборку изделия производить на ровном полу, застеленном материалом, предотвращающем порчу деталей, и согласно данной инструкции.

Перед сборкой изделия необходимо внимательно ознакомиться с инструкцией, проверить в соответствии с настоящей инструкцией количество деталей и фурнитуры, определить положение деталей в изделии по схеме сборки.

Детали необходимо закреплять прочно, не допуская их качания. При сборке следует избегать неосторожных ударов и излишних усилий.

Настоятельно рекомендуем доверить сборку изделия профессиональным сборщикам мебели.

Сохранность и долговечность мебели зависит от эксплуатации и ухода за ней.

1. Не рекомендуется:

- устанавливать изделия вблизи отопительных приборов;
- содержать изделия в сырых не отапливаемых помещениях;
- ставить на поверхности полки, горизонтальных щитов горячие предметы;
- оставлять без надобности двери открытыми, ящики выдвинутыми.

2. Необходимо:

- лицевые поверхности беречь от механических повреждений, т.к. их ремонт в домашних условиях почти невозможен;
- предохранять изделия от попадания на них кислот, щелочей, различных растворителей; облитое место следует немедленно вытереть сухой мягкой тканью;
- протирать изделия мягкой, сухой тканью; при этом допускается использование только специальных составов для ухода за мебелью.

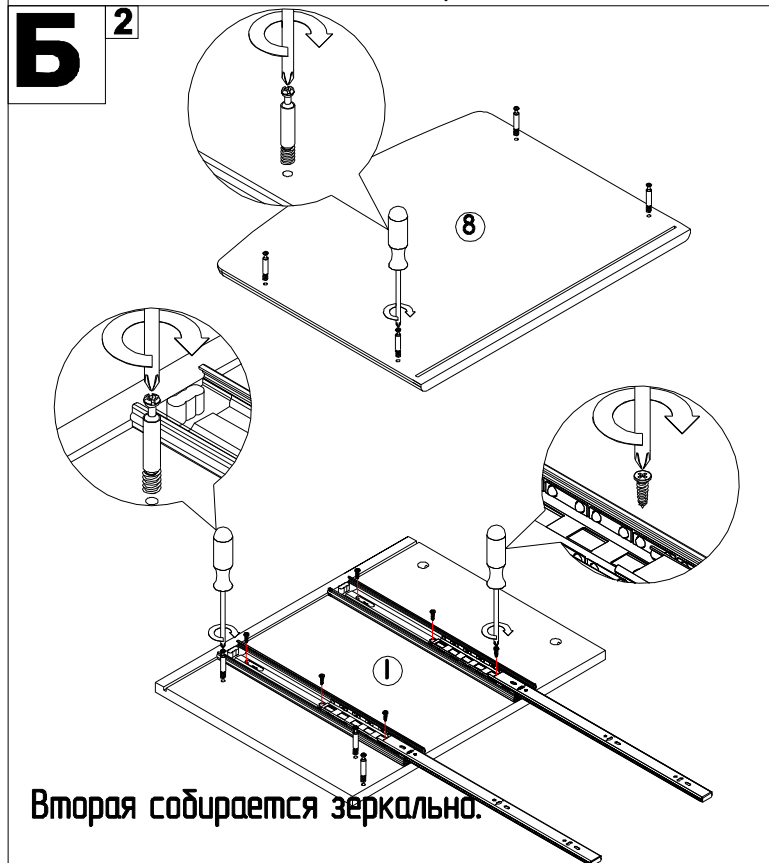
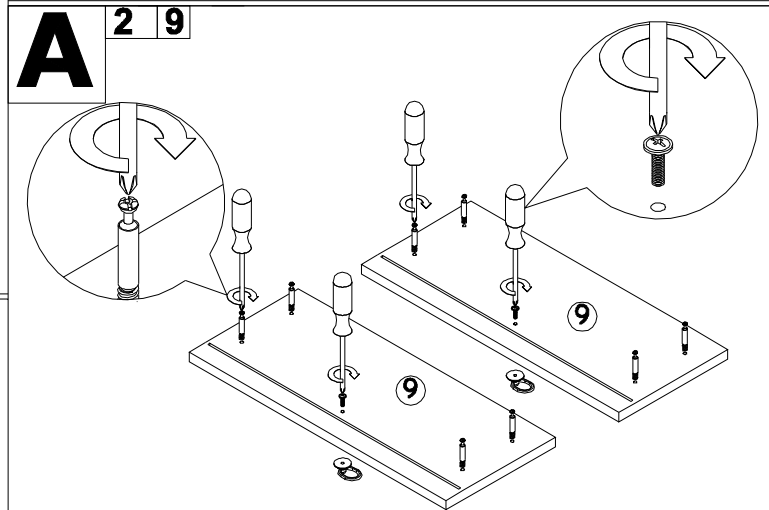
Внимание!

В связи с постоянным совершенствованием и модернизацией продукции предприятие оставляет за собой право вносить изменения в конструкцию без предварительного оповещения.

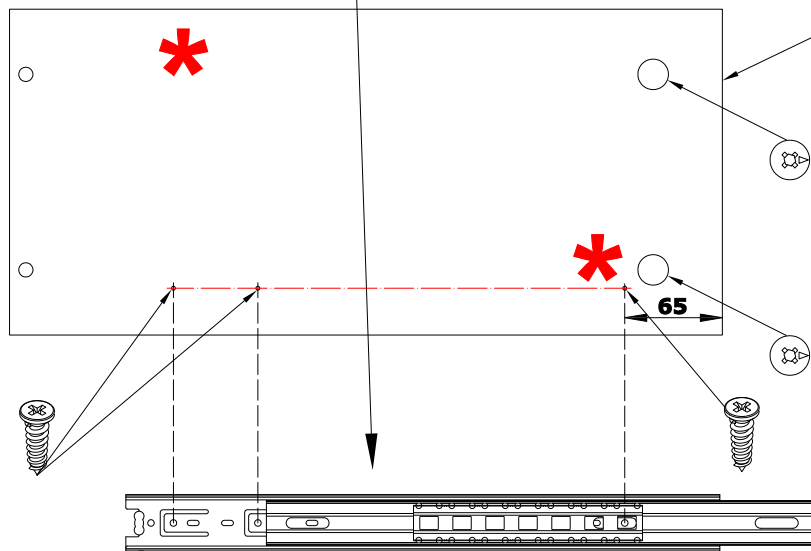
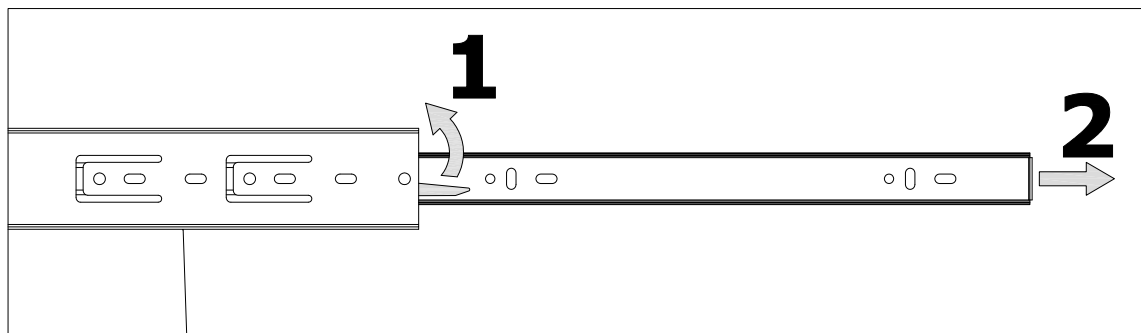
За механические повреждения, возникшие при транспортировке, сборке и хранении предприятие-изготовитель ответственности не несет. В случае обнаружения производственных дефектов или недостачи элементов следует обращаться по месту приобретения мебели.

- 1 2 3 4** - номер фурнитуры для данного шага
1 - обозначение последовательности действий
3 - номер детали по ведомости

Ведомость листовых деталей			
№ п/п	Наименование	Размер	Кол-во
1	Бок	488x380	2
2	Дно	468x360	1
3	Цоколь	468x60	1
4	Боковая царга ящика	350x160	4
5	Задняя царга ящика	410x160	2
6	Задняя стенка	215x476	2
7	Дно ящика	431x476	2
8	Колпак	524x434	1
9	Фасады	500x211	2



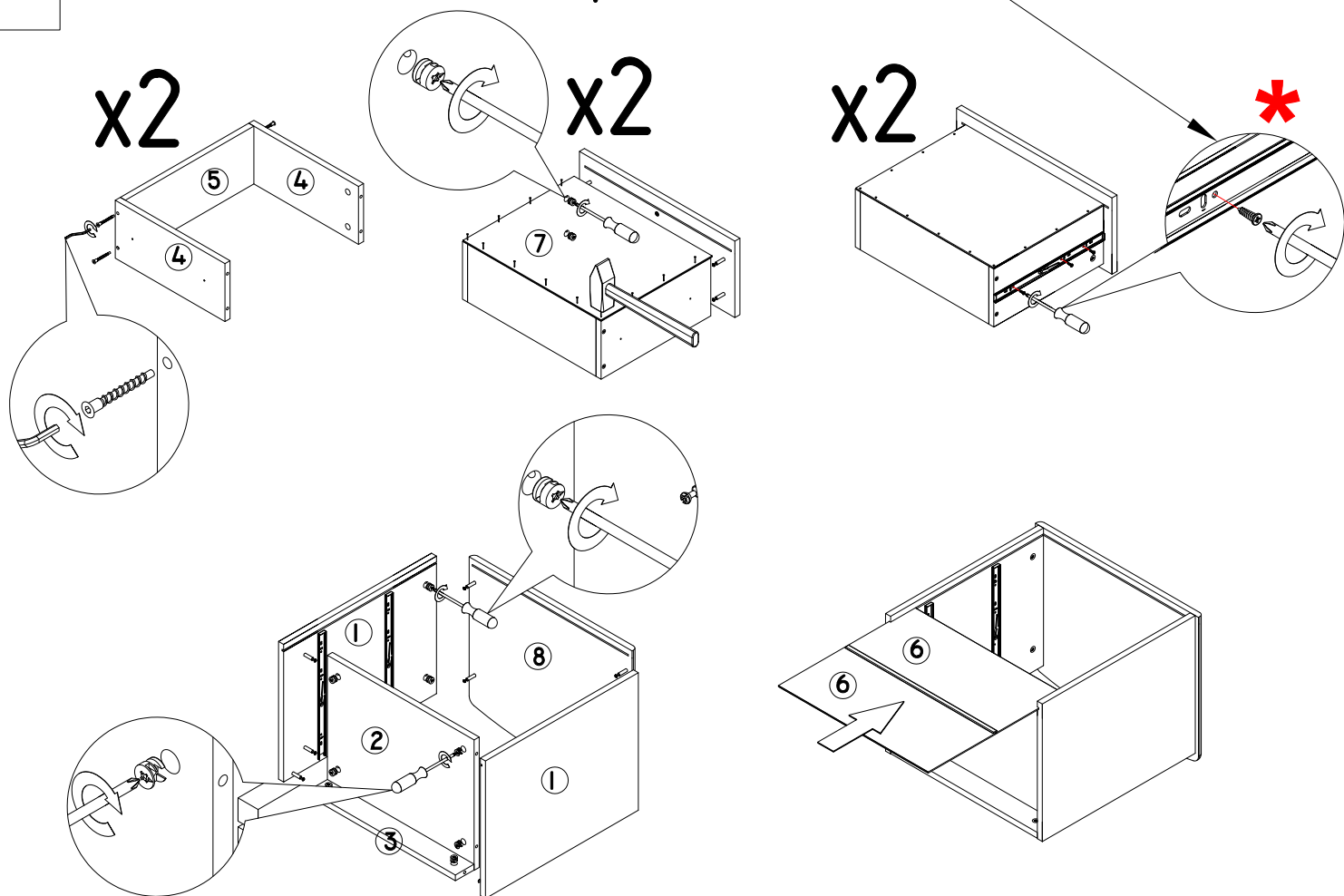
Вторая собирается зеркально.

В11 12
1**Кромка**

* При желании направляющие можно крепить дополнительными шурупами 4x13.

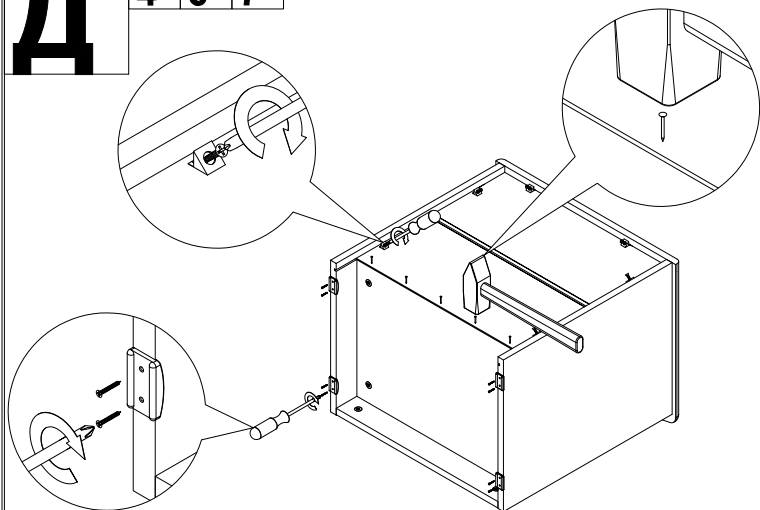
Г

1 3 6 10 11 12

Сборка ящика.

Д

4 6 7

**Е**